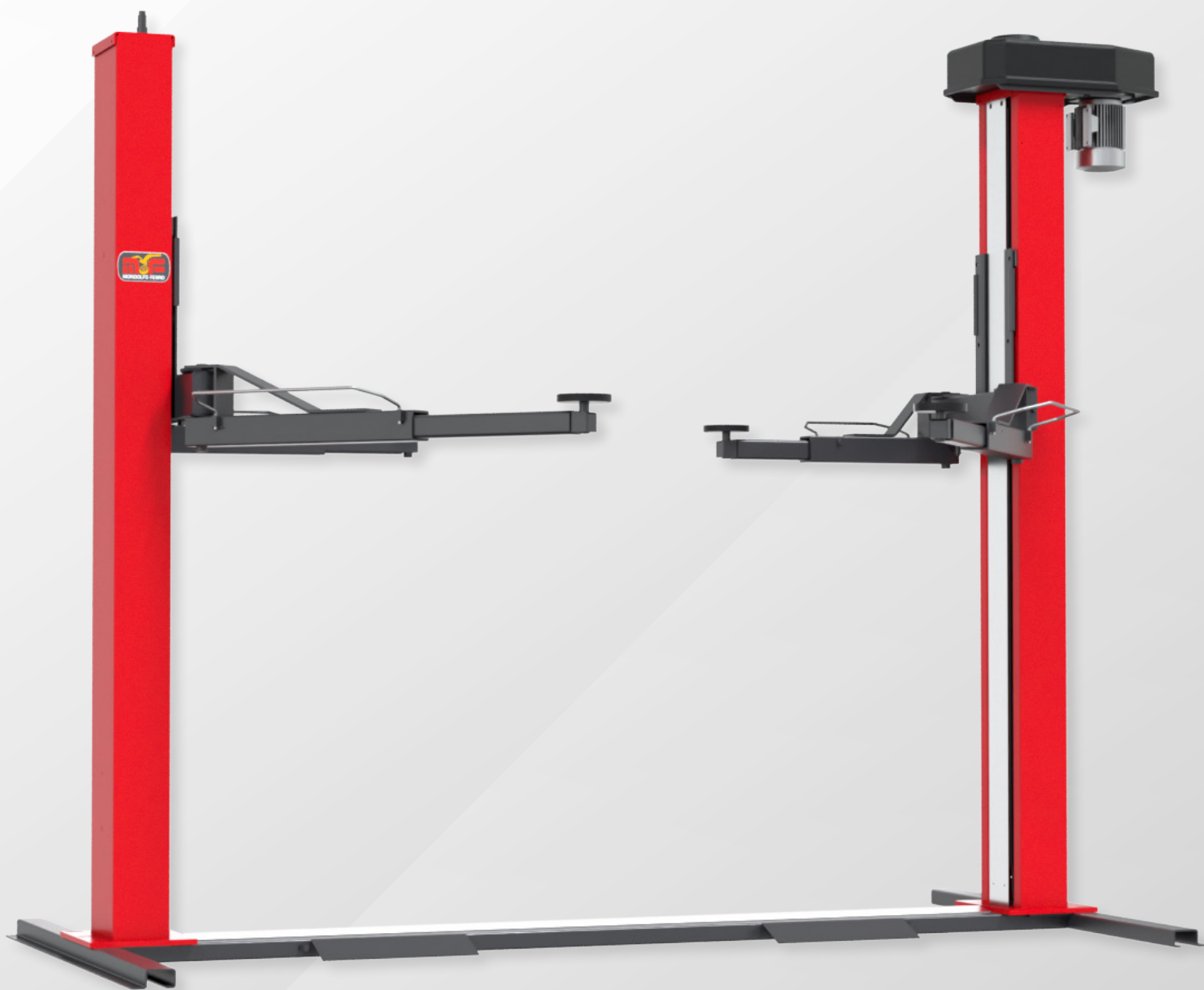


## ELEVADOR ELECTROMECAÁNICO DE PERFIL BAJO CON BASE



3000



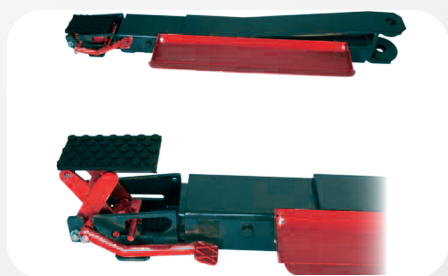
## DATOS TÉCNICOS

Capacidad máxima	3000 kg
Potencia motor	3,6 kW
Alimentación	230/400 V - 3Ph - 50/60 Hz

## CARACTERÍSTICAS TÉCNICAS

- Columnas: alta rigidez
- Carros: sobre guías de material plástico
- Brazos: intercambiables
- Cadena: guía doble
- Basamento: desmontable
- Finales de carrera: protegidos
- Control usura tuerca
- Control automatico de: cadena, carros, brazos, pies reglaje columnas

## ACCESORIOS OPCIONALES

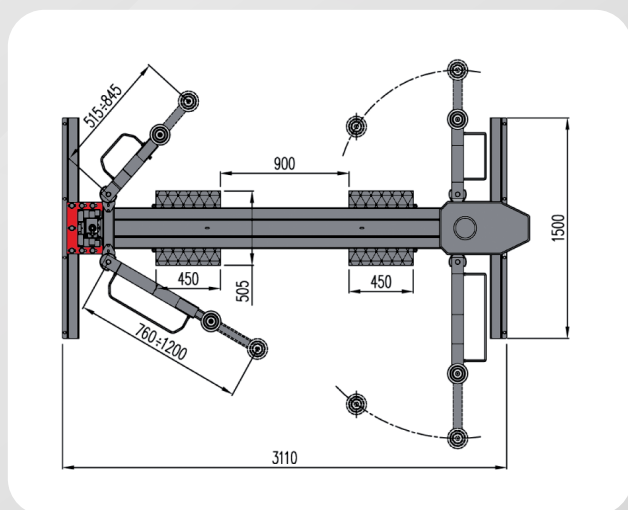
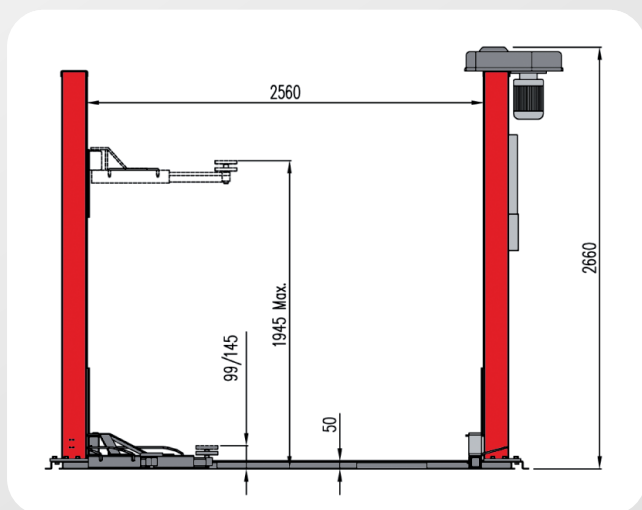


**8-43100165**  
Serie de 4 tampón  
el apoyo a tijera

**8-43100153**  
Serie de alargador tampones  
(4 piezas) h=150 mm

**8-43100154**  
Serie de alargador tampones  
(4 piezas) h=200 mm

## DIMENSIONES



\*Para más información, consultar el catálogo de accesorios completo.